

## 20932010308

Número de pieza	<a href="#">20932010308</a>	Estado RoHS	N/A
Fabricante / Marca	<a href="#">HARTING</a>	Condición de stock	5223 pcs stock
Descripción del Producto	RF ANTENNA	Nave de	Hong Kong
Especificaciones		Manera del envío	DHL/Fedex/TNT/UPS/EMS

### Obtenga una cotización

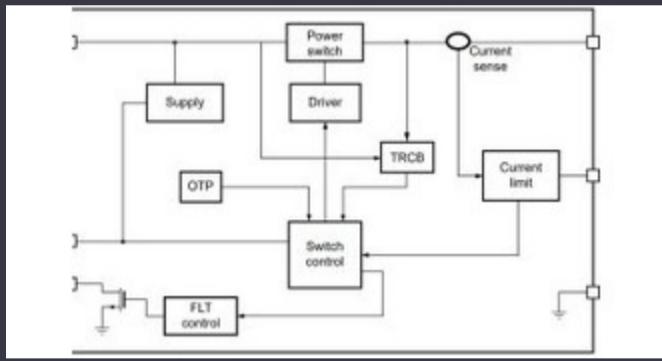
Haga clic en "Obtenga una cotización" y complete todos los campos requeridos. Responderemos a su solicitud dentro de 24 horas por correo electrónico. Si encuentra algún problema, deje un mensaje o envíenos un correo electrónico a [info@global-ic.hk](mailto:info@global-ic.hk), y nos pondremos en contacto con usted lo antes posible.

[OBTENGA UNA COTIZACIÓN](#)

### Especificaciones de 20932010308

Serie	Paquete	Bulk
-		

### Noticias relacionadas



El interruptor de carga de 5V incluye bloqueo inverso y limitación de corriente

17/08/2023

Un informe de progreso de Reram

26/04/2023

Catapulta de semiconductores compuestos se expande a Bristol, Glasgow y Durham

20/07/2023

Contenido patrocinado: semiconductores de vanguardia

15/09/2023

Mundo incrustado: Wi-Fi 6, Bluetooth e IEEE 802.15.4 LR-Wpan en un módulo

16/03/2023

Google Scrolls y pliegues Flutter a la versión 3.13

30/08/2023

Easby Eyes una porción del mercado de IoT con Geniatech SBSC

18/07/2023

PCB estacionados en Smart Cardiac Monitor y más

16/08/2023

Punto de vista: abandonar los cables para arrojar las libras en el automóvil

29/08/2023

Contenido patrocinado: el futuro de la seguridad automotriz por diseño

19/04/2023

Punto de vista: detección de incendios forestales ultra tempranos con sensores de IoT usando LoRaWAN

14/07/2023

Terran Orbital expande la producción, apoyando a siete autobuses satelitales

13/09/2023