



## MCZ33990EF

Número de pieza	<a href="#">MCZ33990EF</a>	Estado RoHS	N/A
Fabricante / Marca	<a href="#">Freescale / NXP Semiconductors</a>	Condición de stock	5302 pcs stock
Descripción del Producto	IC INTERFACE SPECIALIZED 8SOIC	Nave de	Hong Kong
Especificaciones	<a href="#">MCZ33990.pdf</a>	Manera del envío	DHL/Fedex/TNT/UPS/EMS

### Obtenga una cotización

Haga clic en "Obtenga una cotización" y complete todos los campos requeridos. Responderemos a su solicitud dentro de 24 horas por correo electrónico. Si encuentra algún problema, deje un mensaje o envíenos un correo electrónico a [info@global-ic.hk](mailto:info@global-ic.hk), y nos pondremos en contacto con usted lo antes posible.

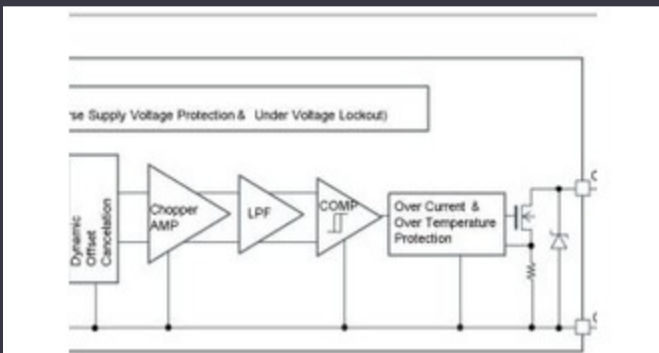
[OBTENGA UNA COTIZACIÓN](#)

La imagen puede ser representación. Ver especificaciones para detalles del producto.

### Especificaciones de MCZ33990EF

Suministro de voltaje	9V ~ 16V	Paquete del dispositivo	8-SOIC
Serie	-	Paquete / Cubierta	8-SOIC (0.154", 3.90mm Width)
Paquete	Tube	Tipo de montaje	Surface Mount
Interfaz	-	Número de producto base	MCZ33
aplicaciones	-		

### Noticias relacionadas



Los detectores magnéticos automotrices trabajan hasta 38V  
23/08/2023

La cosecha de energía SOCS extiende la oferta de IoT de Mouser Electronics  
04/07/2023

2,000 arneses de cables se dieron la vuelta en una semana  
03/08/2023

Cobot de Schneider puede levantar 3 kg y posicionarse a 20 μm  
07/08/2023

El interruptor de carga de 5V incluye bloqueo inverso y limitación de corriente  
17/08/2023

Switches Ethernet industriales administrados o no administrados  
21/08/2023

Ble Audio y su lugar en la evolución de Bluetooth  
19/07/2023

Catapulta de semiconductores compuestos se expande a Bristol, Glasgow y Durham  
20/07/2023

World integrado: Entrevista en video: Longsys on I + D, diseño y ventas de almacenamiento  
27/03/2023

PCB estacionados en Smart Cardiac Monitor y más  
16/08/2023

ARM Computer-on-Module tiene un procesador neural de 1 GHz  
15/09/2023

Easby Eyes una porción del mercado de IoT con Geniatech SBCS  
18/07/2023