



SI5350A-B09061-GTR

Número de pieza	SI5350A-B09061-GTR	Estado RoHS	
Fabricante / Marca	Skyworks Solutions, Inc.	Condición de stock	60509 pcs stock
Descripción del Producto	IC ANY FREQ ANY OUT XTAL 10MSOP	Nave de	Hong Kong
Especificaciones	SI5350-B, SI85351-B Data Short.pdf SI5350-B, SI85351-B Data Short.pdf SI5350A-B.pdf	Manera del envío	DHL/Fedex/TNT/UPS/EMS

60509 pcs stock

Precio de Referencia (En Dólares Estadounidenses)

2500 pcs

\$0.566

Obtenga una cotización

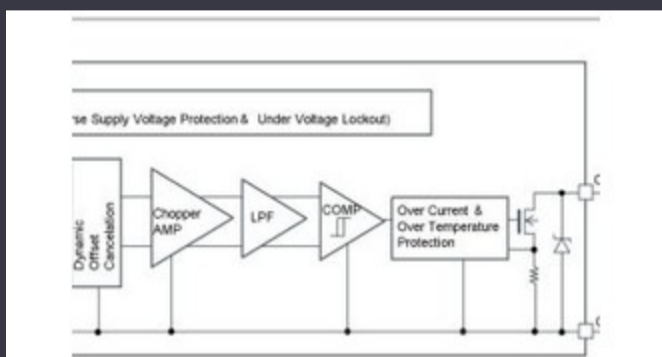
Haga clic en "Obtenga una cotización" y complete todos los campos requeridos. Responderemos a su solicitud dentro de 24 horas por correo electrónico. Si encuentra algún problema, deje un mensaje o envíenos un correo electrónico a info@global-ic.hk, y nos pondremos en contacto con usted lo antes posible.

[OBTENGA UNA COTIZACIÓN](#)

Especificaciones de SI5350A-B09061-GTR

Paquete del dispositivo	10-MSOP	Serie	-
Paquete / Cubierta	10-TFSOP, 10-MSOP (0.118", 3.00mm Width)	Paquete	Tape & Reel (TR)
Tipo de montaje	Surface Mount	Número de producto base	SI5350

Noticias relacionadas



Los detectores magnéticos automotrices trabajan hasta 38V

23/08/2023

La firma de Rutronik y MediaTek trae la serie IoT Genio a Europa e Israel

04/07/2023

World incrustado: PC Industrial de Alder Lake sin ventilador

15/03/2023

Un informe de progreso de Reram

26/04/2023

El sensor actual de Automotive Hall es 1% durante la vida e incluye MCU London Electric Truck Maker para fusionar con el fabricante de contratos de Arizona EV

12/09/2023

Punto de vista: abandonar los cables para arrojar las libras en el automóvil

29/08/2023

La placa de triple visualización de átomo x7000 obtiene 4x 2.5gbit/s Ethernet y 2x RS-485

21/08/2023

Terran Orbital expande la producción, apoyando a siete autobuses satelitales

13/09/2023

Contenido patrocinado: semiconductores de vanguardia

15/09/2023

15/08/2023

Infineon intenta PCB reciclable para tableros de demostración y evaluación

28/07/2023

Switches Ethernet industriales administrados o no administrados

21/08/2023